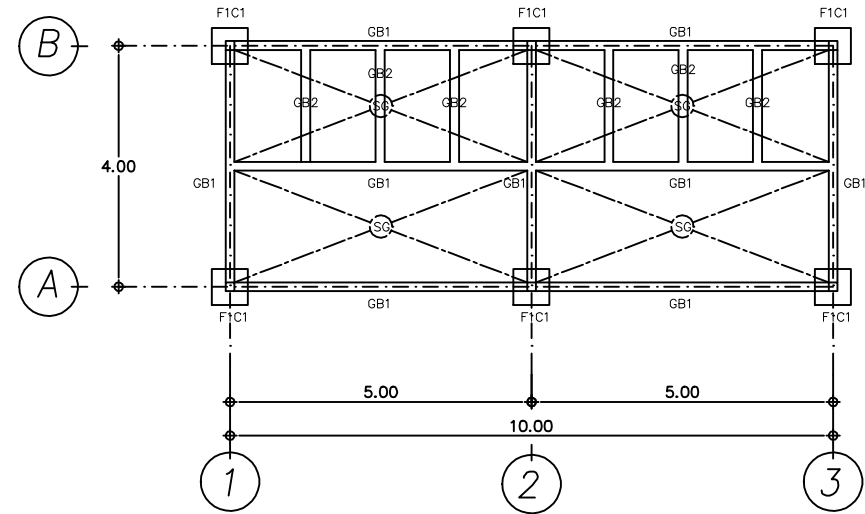


แปลนพื้นห้องน้ำ

Scale 1 : 100



แบบคานคอดินและเสา

Scale 1 : 100

DATE/DESCRIPTION	
AMENDMENT	
Note.	
ห้องน้ำ	
PROJECT อาคารคสล. 1 ชั้น	
OWNER	
ARCHITEC	
STRUCTURE ENGINEERS	
SANITARY ENGINEERS	
ELECTRICAL ENGINEERS	
INTERIOR Design	
DRAWING TITLE แปลนพื้นห้องน้ำ แบบคานคอดินและเสา	
DRAWING S-01	5